

Фанкойл
Внутренняя настенная установка в корпусе
Мощность от 1,20 до 5,30 кВт

ELFO^{SPACE}



ELFO^{SPACE} Wall представляет собой серию фанкойлов для открытой установки, разработанную для быстрого и простого монтажа в пространстве над дверью или на средней высоте на стене. Эти блоки имеют исключительно низкий уровень шума и регулируемое направление потока воздуха и поставляются со всеми компонентами, необходимыми для монтажа и запуска (монтажная плата, трех ходовой клапан, инфракрасный пульт управления).

Функциональность и характеристики



Тепло-холод



Для внутр.
установки



Вертикальная
установка



Хладаг. вода

Варианты исполнения блока

ELFO^{SPACE} WALL

3

⁽¹⁾
230M

(1) НАПРЯЖЕНИЕ:

▶ 230M 230/1/50 (Стандарт)

Электронный термостат для настенной установки

Условные обозначения:

Аксессуары, поставляемые отдельно

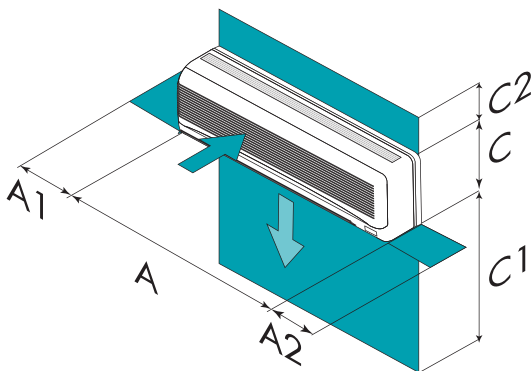
Технические характеристики

Размеры			3	5	7	9	15	17
▶ Холодильная мощность	(1)	кВт	1,51	1,71	2,05	2,51	3,25	4,62
Ощутимая холодильная мощность		кВт	1,13	1,26	1,56	1,82	2,36	3,25
▶ Тепловая мощность	(2)	кВт	1,63	1,80	2,33	2,64	3,32	4,66
Расход воды		л/с	0,07	0,08	0,1	0,12	0,15	0,22
Расход воздуха		л/с	100	106	117	122	186	191
Тип вентилятора	(3)	-	TGZ					
Уровень звукового давления (мин-ср-макс)	(4)	dB(A)	37/39/43	37/39/43	41/43/46	41/43/46	42/46/49	42/46/49
Электропитание		V/Ph/Hz	230/1/50					

Данные приведены для следующих условий:

- (1) Наружный воздух 27°C/19°C W.B., температура воды на входе 7°C и расход воды, как указано в таблице
 (2) Наружный воздух 20°C/19°C D.B., температура воды на входе 45°C и на выходе 40°C
 (3) TGZ = тангенциальный вентилятор
 (4) Уровень звукового давления на расстоянии 1 м от внешней поверхности блока, работающего на полной мощности на открытом пространстве. Значения рассчитаны для мощности звука, измеренной в эхо-камере в соответствии с ISO 3741 - ISO 3742

Габариты и рабочее пространство



Размеры		3	5	7	9	15	17
Длина (A)	мм	870	870	1030	1030	1160	1160
Глубина (B)	мм	176	238	196	258	198	260
Высота (C)	мм	270	270	320	320	330	330
▶ (A1)	мм	100	100	100	100	100	100
(A2)	мм	100	100	100	100	100	100
(C1)	мм	190 (*)					
(C2)	мм	80	80	80	80	80	80
Экспл. масса	Кг	12	13	14	14,5	17	17,5

Вышеприведенные данные относятся к блоку в стандартном исполнении
 (*) Установка сверху

ВНИМАНИЕ: Для нормального функционирования блока очень важно наличие технологических зон, показанных зеленым цветом